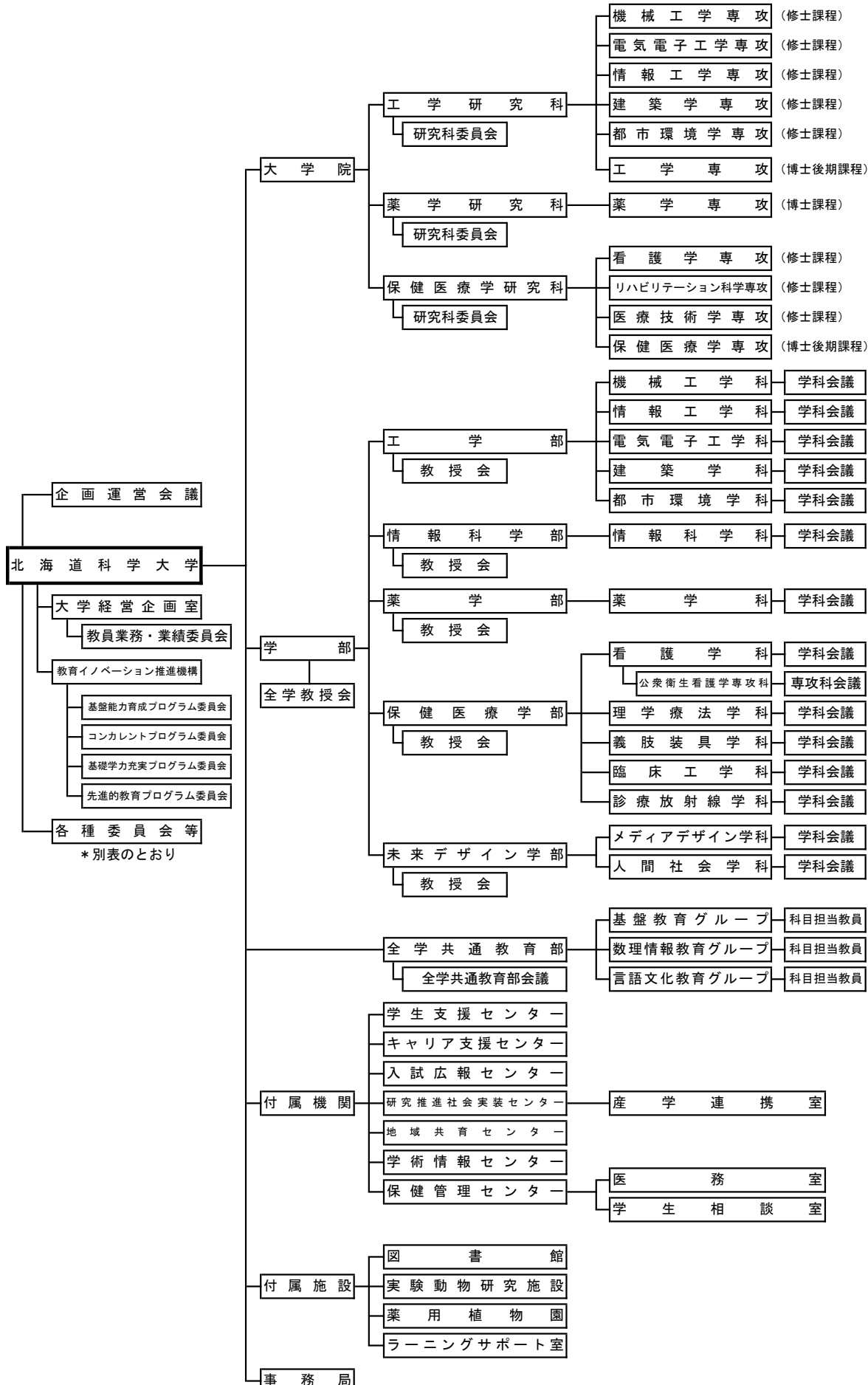


北海道科学大学組織図

(2026年5月1日 現在)



※学校法人北海道科学大学事務組織規程参照

別表：各種委員会一覧

カテゴリ	委員会名	
コンプライアンス上 必要な委員会	危機管理委員会	
	人権委員会	
	衛生委員会	
	個人情報保護委員会	
	個人情報苦情対応委員会	
	倫理委員会	
	動物実験委員会	
	組換えDNA実験安全委員会	
	防火・防災管理対策委員会	
	放射線安全管理委員会	
	公的研究費内部監査委員会	
	研究活動不正対策委員会	
	利益相反マネジメント委員会	
研究インテグリティ・マネジメント委員会		
輸出管理委員会		
点検・評価機関	自己点検・評価委員会	
	自己点検IR委員会	
教育・研究関係	発明判定会	
	スタートアップ審査会	
	ファカルティ・ディベロップメント委員会	
	教職課程委員会	
	研究紀要委員会	
	高大連携教育推進委員会	
	研究推進委員会	
国家試験対策委員会		
環境活動関係	環境マネジメント推進委員会	
その他	国際交流委員会	
	出版会	
	将来検討委員会	
薬学部関係	薬学部薬学実務実習委員会	
	薬学部薬学教育評価委員会	
	薬学部薬剤師生涯学習企画委員会	
	薬学部認定薬剤師評価委員会	
保健医療学部関係	保健医療学部臨地実習運営委員会	
付属施設の管理運営		
付属機関の 下部組織	大学経営企画室	教員業務・業績委員会
	教育イノベー ション推進機構	基盤能力育成プログラム委員会
		コンカレントプログラム委員会
		基礎学力充実プログラム委員会
		先進的教育プログラム委員会
	学生支援 センター	教務委員会
		クラス担任委員会
	キャリア支援センター	キャリア支援委員会
	入試広報 センター	入試広報委員会
		入学試験出題・採点委員会
		入試制度検討委員会
		入学試験実施本部
	研究推進社会 実装センター	寒地未来生活環境研究所
北方地域社会研究所		
北の大地ライフサイエンス創生研究所		
大型機器管理運営委員会		
地域共育センター	共同実験棟（R2棟）管理運営委員会	
	リスキリング運営委員会	
	図書館運営委員会	
学術情報センター	保健管理センター運営委員会	
保健管理センター		

学校法人北海道科学大学 事務組織図

(2026年5月1日現在)

